



ELEKTRO maschinen®

...arbeitet mit Ihnen! ...works with you!

SPARE PARTS LIST

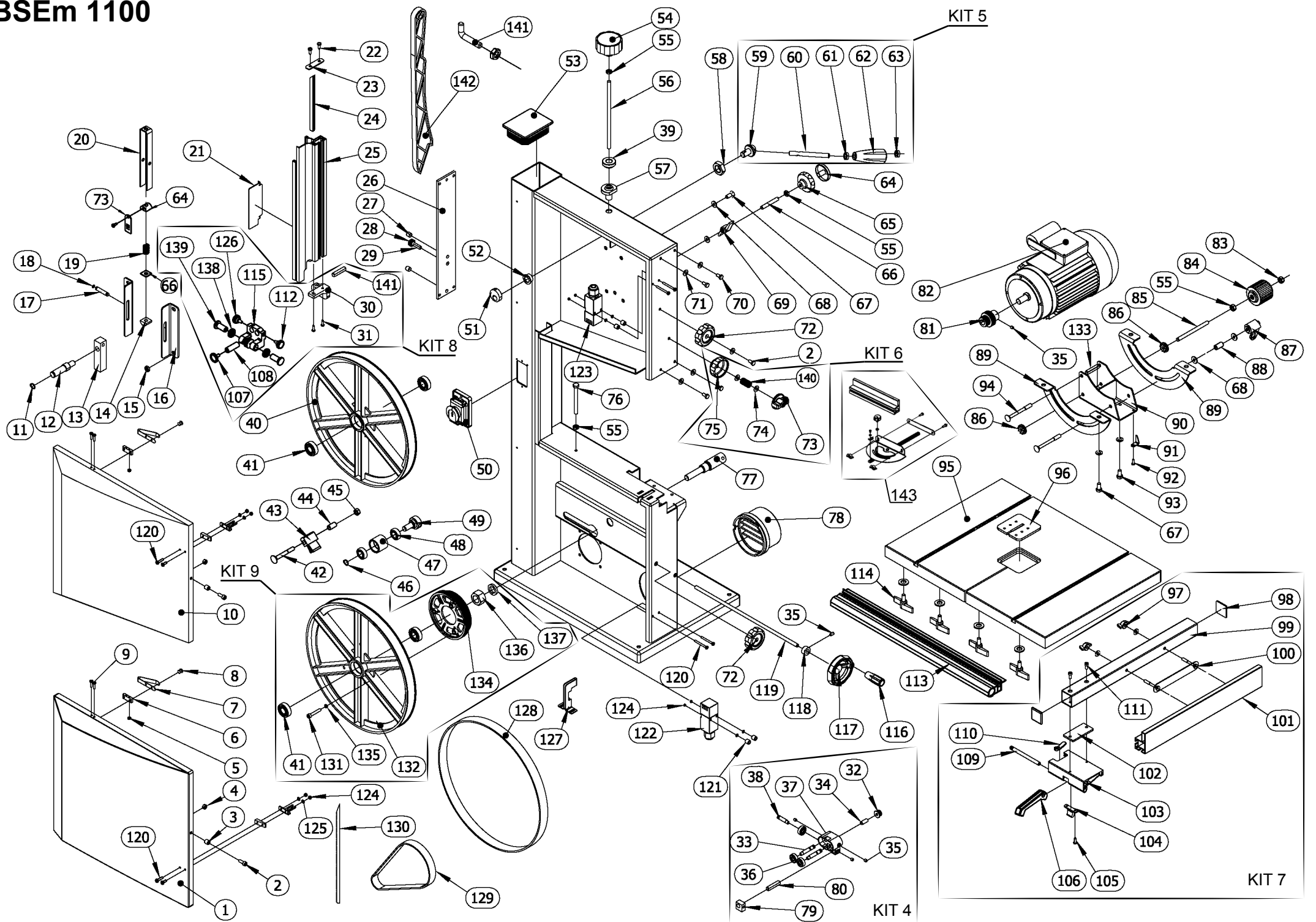
ERSATZTEILLISTE

Model/Modell:

BSEm 1100 Profi Line 230V - 400V



BSEm 1100



Spare parts for BSEm 1100 230V / 400 V Profi Line
Ersatzteile fuer BSEm 1100 230 V / 400 V Profi Line

REF.	ORDER NR. / BESTELLNUMMER	DESCRIPTION	BESCHREIBUNG
16	8805000000081	Guiding plate	Führungsplatte
KIT 4	8805000099004	KIT 4	KIT 4
32		Adjusting nut	Einstellmutter
33		Guiding shaft	Führungswelle
34		Hex.socket set columned head bolt	Innensechskant gesetzt Säulenhalle schraube
35		Hex.socket set screw	Innensechskant Stellschraube
36		Bearing	Lager
37		Three roller guide housing	Drei Rollen Führungsgehäuse
38		Shaft for pilot	Welle für Piloten
79		Seat lower guide	Sitz untere Führung
80		Locking pin	Sicherungsstift
40	8805000000066	Upper wheel	Bandrollenlauftrad
41	8805000000106	Bearing	Kugellager Bandlaufrolle
43	8805000000014	Brush strip	Bürste m. Halter
50	8805330100050	Switch 230V	EIN/AUS Schalter 230V komplett
50	8805330200050	Switch 400V	EIN/AUS Schalter 400V komplett
54	8805000000005	Setting knob	Rändelmutter f. Sägeblattspannung
KIT 5	8805000099005	KIT 5	KIT 5
59		Seat for quick release shaft	Sitz für Schnellspanner Welle
60		Quick release shaft	Schnellspanner Welle
61		Hex.Thin nut	Sechskant Flache Mutter
62		Locking handle	Verriegelungsgriff
63		Hex. nut	Sechskant Mutter
64	8805000000023	Setting knob	Abdeckkappe Bandrollenverstellung
65	8805000000022	Cap	Rändelmutter f. Bandrollenverstellung
69	8805000000006	Wing nut	Verbindungsteil
72	8805000000075	Locking door knob	Rändelmutter z. Verstellung d. Bandführung
KIT 6	8805000099006	KIT 6	KIT 6
73		Locking knob	Feststellknopf
74		Butterfly washer	Fluegel Unterlegscheibe
75		Base of adjusting knob	Basis der Drehknopf
140		Spring	Feder
78	8805000000017	Suction connector	Adapter f. Absauganlage 100mm
81	8805000000010	Motor pulley with insurer	Scheibe f. Antriebsriemen
82	8805330100082	Motor 230V	Motor 1,1kW 230V
82	8805330200082	Motor 400V	Motor 1,1kW 400V
83	8805000000163	Hex.nut	Mutter Sechskant
84	8805000000214	Hand wheel	Griff f. Säge Tischverstellung

86	8805000000228	Gear	Zahnrad f. Sägestischverstellung
87	8805000000037	Locking handle	Klemmteil f. Sägestischverstellung
96	8805000000071	Table insert	Sägetischeinlage
KIT 7	8805000099007	KIT 7	KIT 7
97		Wing nut	Flügelmutter
98		Cap	Deckel
99		Fence bracket	Gitter Klammer
100		Fixing plate with bolt	Befestigungsplatte mit Schraube
101		Fence	Gitter
102		Pressure plate	Druckplatte
103		Fence carrier	Gitter Träger
104		Pressure plate	Druckplatte
105		Cross recessed pan head tapping screw	Kreuzschlitz Pfanne Blechschaube
106		Handle	Griff
109		Shaft	Welle
110		Pointer	Zeiger
111		Hex.socket set columned head bolt	Innensechskant gesetzt Säulenhalle schraube
KIT 8	8805000099008	KIT 8	KIT 8
30		Guide carrier system	Leitfaden Trägersystem
31		Cross recessed pan head tapping screw	Kreuzschlitz Pfanne Blechschaube
107		Pilot guide	Pilot Fuehrung
108		Shaft for pilot	Welle für Piloten
112		Locking knob	Feststellknopf
115		Three roller guide housing	Drei Rollen Führungsgehäuse
126		Locking knob	Feststellknopf
138		Nut	Mutter
139		Pilot guide	Pilot Fuehrung
141		Hook	Haken
114	8805000000004	Wing bolt	Flügelmutter
116	8805000000213	Handle	Kurbelgriff
117	8805000000212	Hand wheel	Kurbel f. Spannung Antriebsriemen
128	8805000000067	Rubber tyre	Gummi Bandrollenauflage
129	8805000000025	J-belt	Antriebsriemen
KIT 9	8805000099009	KIT 9	KIT 9
41		Bearing	Lager
131		Hex.socket set columned head bolt	Innensechskant gesetzt Säulenhalle schraube
132		Lower wheel	Nieder Rad
134		Pully	Flaschenzug
135		Spring washer	Federscheibe
136		Hex.nut	Sechskantmutter
137		Spring washer	Federscheibe
140	8805000000031	Spring	Druckfeder Verstellung Bandrollenführung
143	8805000000335	Angular gauge-SET	Gehrungsanschlag